



Kocioł grzewczy z automatycznym zasypem paliwa  
**BIO-MAX PLUS**  
Typoszeregu 15 – 45 kW



## **INSTRUKCJA TECHNICZNA, OBSŁUGI I MONTAŻU**

LUMO Technika Grzewcza Sp. z o.o.  
ul. Główna 51 B, Krosno; 62-050 Mosina  
tel./fax +48 61 8136 525  
[www.lumo.com.pl](http://www.lumo.com.pl)  
e-mail: [lumo@lumo.com.pl](mailto:lumo@lumo.com.pl)

# SPIS TREŚCI

<b>1. WSTĘP</b> .....	<b>3</b>
1.1. Przedmowa .....	3
1.2. Wskazówki podstawowe .....	3
1.3. Postępowanie w przypadku awarii .....	5
<b>2. TECHNICZNE WARUNKI ZAINSTALOWANIA KOTŁA</b> .....	<b>5</b>
2.1. Przepisy dotyczące pomieszczenia .....	5
2.2. Wymagania dla instalacji elektrycznej .....	5
2.3. Wytyczne dotyczące doboru naczynia wzbiorniczego .....	6
<b>3. OPIS URZĄDZENIA</b> .....	<b>6</b>
3.1. Specyfikacja techniczna .....	7
3.2. Parametry techniczne .....	9
<b>4. INSTALACJA KOTŁA</b> .....	<b>11</b>
4.1. Czynności wstępne przed instalacją kotła .....	11
4.2. Miejsce usytuowania kotła .....	11
4.3. Montaż palnika .....	12
4.4. Montaż zewnętrznego podajnika w zasobniku paliwa .....	12
4.5. Wytyczne dotyczące jakości paliwa .....	13
4.6. Podłączenie do instalacji wodnej c.o. ....	14
4.7. Wytyczne dotyczące jakości wody .....	14
4.8. Podłączenie do instalacji elektrycznej .....	15
4.9. Przyłączenie do wymiennika ciepłej wody użytkowej (opcja) .....	18
4.10. Przyłączenie kotła do instalacji kominowej .....	19
<b>5. EKSPLOATACJA</b> .....	<b>20</b>
5.1. Przygotowanie do uruchomienia kotła .....	20
5.2. Pierwsze uruchomienie kotła .....	21
5.3. Wykluczenia uruchomienia kotła .....	22
<b>6. PRZEGLĄDY I KONSERWACJE</b> .....	<b>22</b>
6.1. Ogólne wytyczne .....	22
6.2. Czynności konserwacyjne dopuszczone do wykonywania przez użytkownika .....	22
6.3. Czynności konserwacyjne przeprowadzane przez Serwis Firmowy .....	23
6.3.1. Zalecany czasokres i zakres przeprowadzanych czynności serwisowych ..	23
6.3.2. Konserwacja bloku kotła .....	23
6.3.3. Konserwacja palnika .....	24
6.4. Sprawdzenie działania podzespołów kotła .....	25
6.4.1. Ogólne wytyczne .....	25
6.4.2. Sprawdzenie działania zabezpieczenia przed przekroczeniem temp. ....	25
6.4.3. Sprawdzenie działania regulatorów temperatury wody grzewczej .....	26
6.4.4. Sprawdzenie działania urządzeń zabezpieczających palnika .....	26
<b>7. WYBRANE ZAGADNIENIA BHP I PPOŻ</b> .....	<b>26</b>
<b>8. PRZYKŁADOWE USTERKI ORAZ SPOSOBY ICH USUWANIA</b> .....	<b>26</b>

## **Szanowny Użytkowniku!**

Pragniemy podziękować za wybór urządzenia naszej firmy. Zapewniamy, iż kupując kocioł grzewczy typu Bio-max Plus wybrali Państwo produkt najwyższej jakości.

Równocześnie zapewniamy, iż bardzo ważna jest dla nas Państwa opinia dotycząca naszej firmy. Mając na uwadze stały rozwój i udoskonalanie naszych produktów prosimy o kierowanie do nas wszelkich uwag dotyczących działania naszych urządzeń, a także obsługi przez naszych Partnerów.

Życzymy miłej i komfortowej obsługi  
Firma LUMO Technika Grzewcza Sp. Z o.o.

## **1. WSTĘP**

### **1.1. Przedmowa**

Przedmiotem niniejszej instrukcji, są jednofunkcyjne, stalowe, wodne kotły grzewcze typu Bio-max Plus, przystosowane do współpracy z palnikami opalanymi peletem drzewnym. Instrukcja ta przeznaczona jest dla użytkowników omawianego typu kotła oraz dla specjalistów instalatorów zajmujących się ich montażem, instalacją oraz serwisem. Przed przystąpieniem do jakichkolwiek czynności związanych zarówno z montażem jak i obsługą kotła, niezbędne jest zapoznanie się z niniejszą instrukcją.

### **1.2. Wskazówki podstawowe**

Właściwy dobór kotła powinien być oparty na obliczeniach zapotrzebowania mocy cieplnej dla budynku. Typ oraz znamionową moc cieplną kotła powinien określić projektant instalacji posiadający odpowiednie uprawnienia.

Należy pamiętać, iż długotrwała i niezawodna praca kotłów centralnego ogrzewania typu Bio-max Plus w zasadniczym stopniu zależna jest od właściwej instalacji, sposobu użytkowania oraz przeprowadzania we właściwym czasie i w prawidłowy sposób czynności konserwacyjnych i serwisowych.

#### **UWAGA!**

**Pierwsze uruchomienie oraz wszelkie naprawy może wykonywać tylko i wyłącznie Autoryzowany Serwis Firmowy.**

Dla zachowania porządku oraz Państwa poczucia bezpieczeństwa i wygody użytkownika kotła naszej produkcji, prosimy o odesłanie prawidłowo wypełnionej, opieczetowanej i podpisanej przez Autoryzowany Serwis Firmowy kompletnej **KARTY PIERWSZEGO URUCHOMIENIA** kotła na adres:

**LUMO TECHNIKA GRZEWICZA SP. Z O.O.**  
**Ul. GŁÓWNA 51 B, KROSNO**  
**62-050 MOSINA**  
**WOJ. WIELKOPOLSKIE.**  
**TEL./FAX +48 61 8136 525; +48 61 8132 891**  
**e-mail: serwis@lumo.com.pl**

**UWAGA!**

**Nie odesłanie, odesłanie niekompletnej lub nie podpisanej KARTY PIERWSZEGO URUCHOMIENIA w terminie do dwóch tygodni od daty pierwszego uruchomienia kotła skutkuje utratą gwarancji na zakupione urządzenie i spowoduje konieczność każdorazowego pokrywania przez Użytkownika kosztów wszelkich ewentualnych napraw wraz z kosztami dojazdu Autoryzowanego Serwisu Firmowego.**

Przy instalowaniu kotła powinny być spełnione następujące warunki:

- Należy prawidłowo dobrać moc grzejników dla poszczególnych pomieszczeń. Zbyt mała powierzchnia grzejników powoduje niedogrzenie budynku oraz stwarza doskonałe warunki do odkładania się kamienia kotłowego, a także obniża sprawność cieplną kotła.
- Instalacja grzewcza powinna być wykonana zgodnie z obowiązującymi przepisami.
- Do budowy instalacji grzewczej nie wolno używać zanieczyszczonych wewnątrz rur i grzejników.
- Instalację grzewczą po jej wykonaniu należy wielokrotnie dokładnie przepłukać czystą wodą.
- Kotły Bio-max Plus mogą pracować tylko w układzie centralnego ogrzewania, gdzie czynnikiem roboczym jest czysta woda o dopuszczalnej maksymalnej temperaturze nieprzekraczającej 100°C oraz maksymalnym ciśnieniu roboczym do 3 bar. Jakość wody, którą napełniona będzie instalacja nie może odbiegać od normy dla wody użytkowej. Dodawanie do wody grzewczej jakichkolwiek środków np. przeciwzamarzaniowych odbywa się na odpowiedzialność użytkownika. Za ewentualne szkody powstałe z tego tytułu firma LUMO Technika Grzewcza nie ponosi żadnej odpowiedzialności.
- Kocioł, pompy i instalację grzewczą należy bezwzględnie prawidłowo odpowietrzyć.
- Zainstalowanie regulatora pomieszczeń i / lub sterownika pogodowego pozwala na zwiększenie komfortu użytkownika kotła i racjonalne wykorzystanie ciepła.
- Kocioł należy podłączyć do kominia odpornego na kondensat spalin (np. wyposażonego w odpowiedni wkład kominowy), po uzgodnieniu z właściwym Zakładem Kominarskim oraz zgodnie z obowiązującymi przepisami.

**UWAGA!**

**Kocioł powinien być raz w roku (najlepiej przed sezonem grzewczym) sprawdzany, konserwowany i regulowany przez Autoryzowany Serwis Firmowy. Zabrania się obsługi kotła przez osoby niepełnoletnie!**

### 1.3. Postępowanie w przypadku awarii

NALEŻY BEZWZGLĘDNIE:

- Odłączyć kocioł od instalacji elektrycznej.
- Spuścić wodę z kotła i całej instalacji c.o., gdy w okresie awarii istnieje niebezpieczeństwo zamarznięcia instalacji.
- Spuścić wodę również w przypadku wystąpienia nieszczelności grożącej zalaniem.

#### **UWAGA!**

- **Nie wolno dokonywać żadnych manipulacji przy zabezpieczeniach.**
- **Przy naprawach używać wyłącznie oryginalnych części zamiennych.**
- **Nie wolno otwierać drzwi oraz otworów wyczystek kotła podczas jego pracy.**
- **Nie należy dopuszczać do całkowitego opróżniania zbiornika paliwa.**

## 2. TECHNICZNE WARUNKI ZAINSTALOWANIA KOTŁA, PRZEPISY, ZASADY, WYTYCZNE

### 2.1. Przepisy dotyczące pomieszczenia

Kotły Bio-max Plus należy instalować w oddzielnych pomieszczeniach przeznaczonych na kotłownię, w miejscu umożliwiającym swobodny dostęp do kotła ze wszystkich stron. Otaczające urządzenie przedmioty oraz ściany budynku nie mogą przeszkadzać w swobodnej obsłudze kotła oraz przy pracach konserwacyjnych. Konieczne jest także zapewnienie sprawnego dostarczania paliwa i swoboda w usuwaniu popiołu.

Pomieszczenie, w którym przewiduje się ustawienie kotła powinno posiadać dwa kanały wentylacji grawitacyjnej. Kanał nawiewny należy umieścić na wysokości ok. 15 cm od podłogi, natomiast kanał wyciągowy jak najwyżej pod sufitem. Układ ten powinien zapewniać swobodne dostarczanie świeżego powietrza z zewnątrz budynku oraz skuteczną wentylację pomieszczenia kotłowni. Niedopuszczalne jest stosowanie wentylacji wyciągowej mechanicznej.

Pomieszczenie kotłowni powinno też zostać wyposażone w kratkę odpływową do instalacji kanalizacyjnej oraz wodociągowy zawór czerpalny (kran). Drzwi wejściowe do tego pomieszczenia muszą otwierać się na zewnątrz.

Kocioł powinien zostać ustawiony na specjalnie przygotowanym pod ten cel fundamencie lub bezpośrednio na posadzce kotłowni. Podłoże to koniecznie musi być wykonane z materiałów niepalnych oraz przenosić obciążenia wynikające z masy kotła wraz ze zładem wody.

### 2.2. Wymagania dla instalacji elektrycznej

- Kocioł jest przystosowany do współpracy z osprzętem zasilanym z jednofazowej sieci prądu przemiennego o napięciu znamionowym 230V/50 Hz.
- Kocioł wraz z osprzętem musi być podłączony do gniazda sieciowego ze stykiem ochronnym.

## **UWAGA!**

**Styk ochronny musi być skutecznie zerowany, a w przypadku instalacji elektrycznej zabezpieczonej wyłącznikiem różnicowoprądowym musi być skutecznie uziemiony jeżeli gniazdo sieciowe jest zasilane przewodem dwużyłowym.**

- Wszystkie połączenia elektryczne wykonane muszą być zgodnie z dostarczonymi wraz z kotłem i osprzętem schematami elektrycznymi oraz aktualnymi przepisami.
- Do linii, do której podłączony jest kocioł wraz z osprzętem nie wolno podłączać żadnych innych urządzeń.
- Jakichkolwiek napraw można dokonywać tylko i wyłącznie przy odłączonym zasilaniu.
- Wszelkie naprawy mogą być wykonywane TYLKO i WYŁĄCZNIE przez Autoryzowany Serwis Firmowy, lub osoby z odpowiednimi uprawnieniami.
- Dokonywanie wszelkich manipulacji, zmian konstrukcyjnych lub napraw przez Użytkownika lub osoby postronne do tego nieuprawnione skutkuje NATYCHMIASTOWĄ UTRATĄ GWARANCJI, a także grozi poważnym uszczerbkiem na zdrowiu lub w skrajnych przypadkach nawet śmiercią!

### **2.3. Wytyczne dotyczące doboru naczynia wzbiórczego**

Kotły Bio-max Plus przystosowane są do pracy zarówno w otwartym układzie centralnego ogrzewania, zabezpieczonym przed wzrostem ciśnienia otwartym naczyniem wzbiórczym (przelewowym), jak i w zamkniętym układzie centralnego ogrzewania zabezpieczonym ciśnieniowym naczyniem wzbiórczym. Wszystkie kotły przeznaczone do pracy w układzie zamkniętym są fabrycznie wyposażone w węzownicę schładzającą. W takim przypadku należy bezwzględnie podłączyć w/w węzownicę wraz z zabezpieczeniem termicznym.

Doboru odpowiedniego naczynia wzbiórczego powinien dokonać projektant instalacji. Montażu naczynia wzbiórczego powinien dokonać wykonawca instalacji zgodnie z obowiązującymi przepisami.

## **3. OPIS URZĄDZENIA**

Stalowe, wodne kotły grzewcze typu Bio-max Plus współpracujące z palnikami pelletowymi, stanowią najnowocześniejsze rozwiązanie w dziedzinie urządzeń grzewczych przystosowanych do opalania ekologicznymi paliwami odnawialnymi. Są one doskonałym źródłem ciepła dla ogrzewania domów, pomieszczeń warsztatowych oraz innych obiektów o mniejszej kubaturze, spełniając przy tym wymagania użytkowników oczekujących od nowoczesnego kotła minimum czynności obsługowych (urządzenia są w pełni zautomatyzowane), wysokiego komfortu pracy oraz niskich kosztów eksploatacji. Konstrukcja kotła oparta jest na systemie płomieniówek i komór nawrotnych (układ trzyciągowy), co zapewnia urządzeniu wysoką sprawność spalania i minimalizuje stratę kominową. Wymiennik i komora paleniskowa wykonane są z wysoko gatunkowej, atestowanej blachy stalowej. W przedniej części kocioł wyposażony jest w zamykaną, trójdzielną kryzę, służącą zarówno do montażu palnika, jak i czyszczenia komory spalania. W tylnej części kotła znajduje się stalowy czopuch służący do podłączenia kotła z układem spalinowym, natomiast w górnej części duża i wygodna wyczystka, służąca do czyszczenia wymiennika ciepła kotła wraz z płomieniówkami. W dolnej części kocioł wyposażony jest w

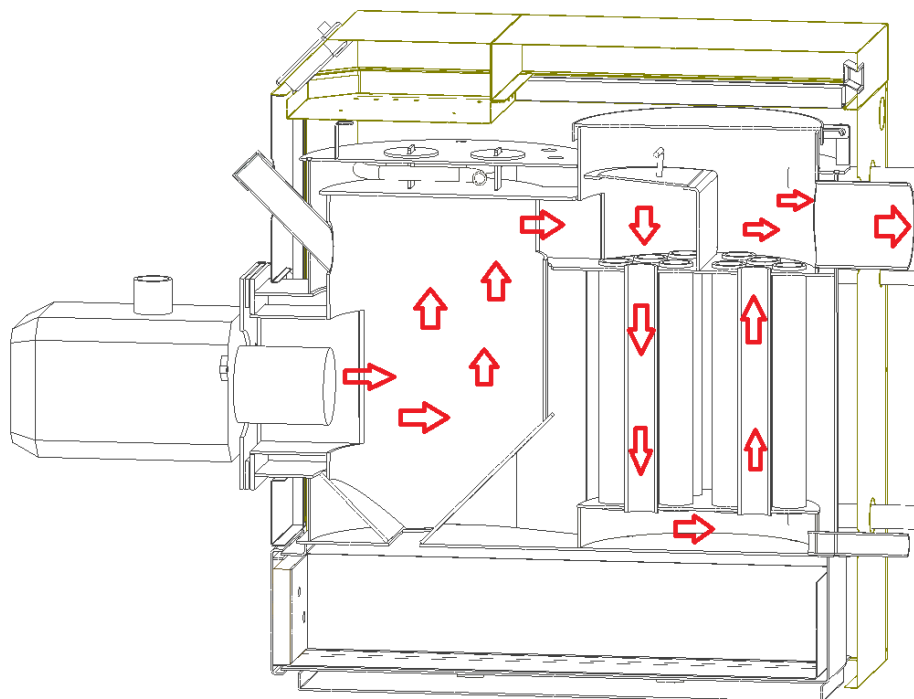
szufladę na popiół. Powstały w procesie spalania popiół opada bezpośrednio do niej, skąd łatwo i szybko może zostać usunięty. Ponadto wszystkie kotły wyposażone są standardowo w zasobnik paliwa możliwy do podłączenia z jego prawej lub lewej strony. Kotły przeznaczone do pracy w układzie zamkniętym dodatkowo posiadają węzownicę schładzającą blok wodny oraz zabezpieczenie termiczne wypływu SYR 3065 lub HONEYWELL TS131.

Kolejną cechą charakterystyczną kotłów Bio-max Plus jest bardzo niska emisja pyłów i szkodliwych związków w spalinach, która jest znacznie mniejsza od wartości dopuszczalnych dla grupy kotłów na paliwa stałe i czyni je urządzeniami w pełni ekologicznymi.

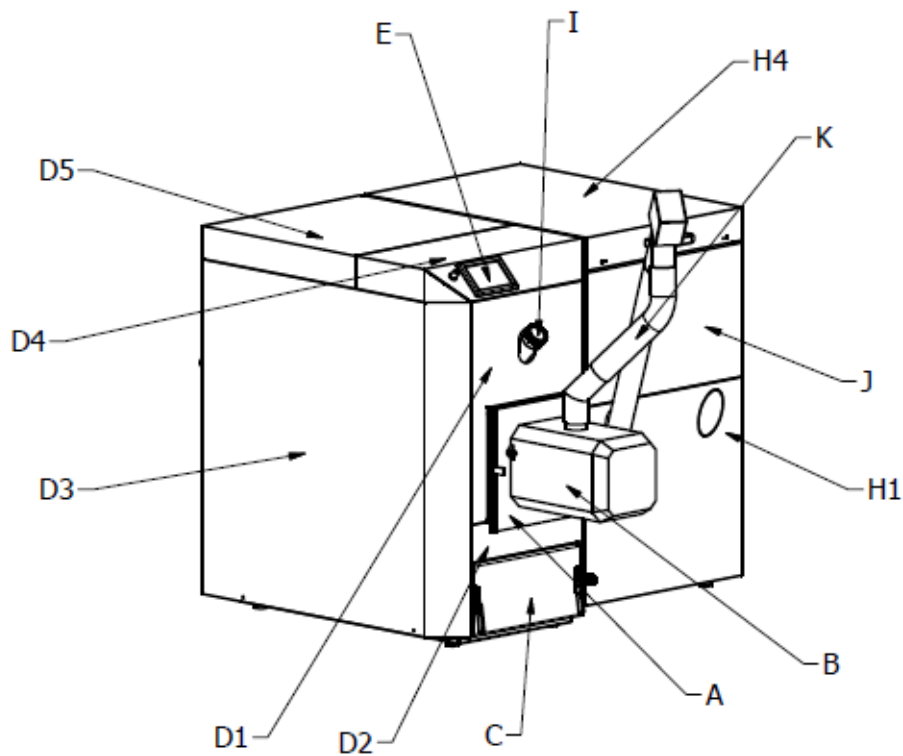
Każdy kocioł w wersji standardowej jest urządzeniem grzewczym jednofunkcyjnym, jednakże po przyłączeniu do niego wymiennika ciepłej wody użytkowej (np. typu LUMO-WCW) doskonale nadaje się także do przygotowywania ciepłej wody użytkowej.

### 3.1. Specyfikacja techniczna

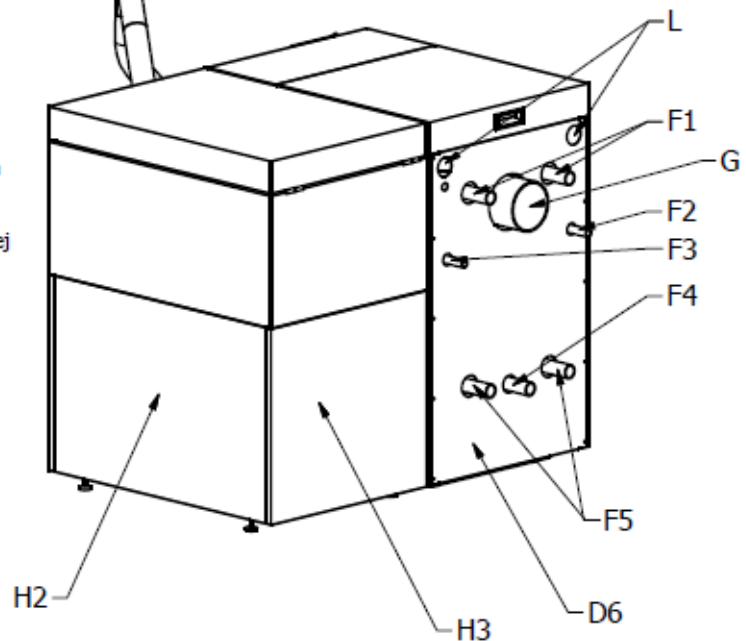
**Rysunek nr 1. Przekrój kotła wraz z kierunkiem przepływu spalin**



**Rysunek nr 2. Elementy składowe kotła**



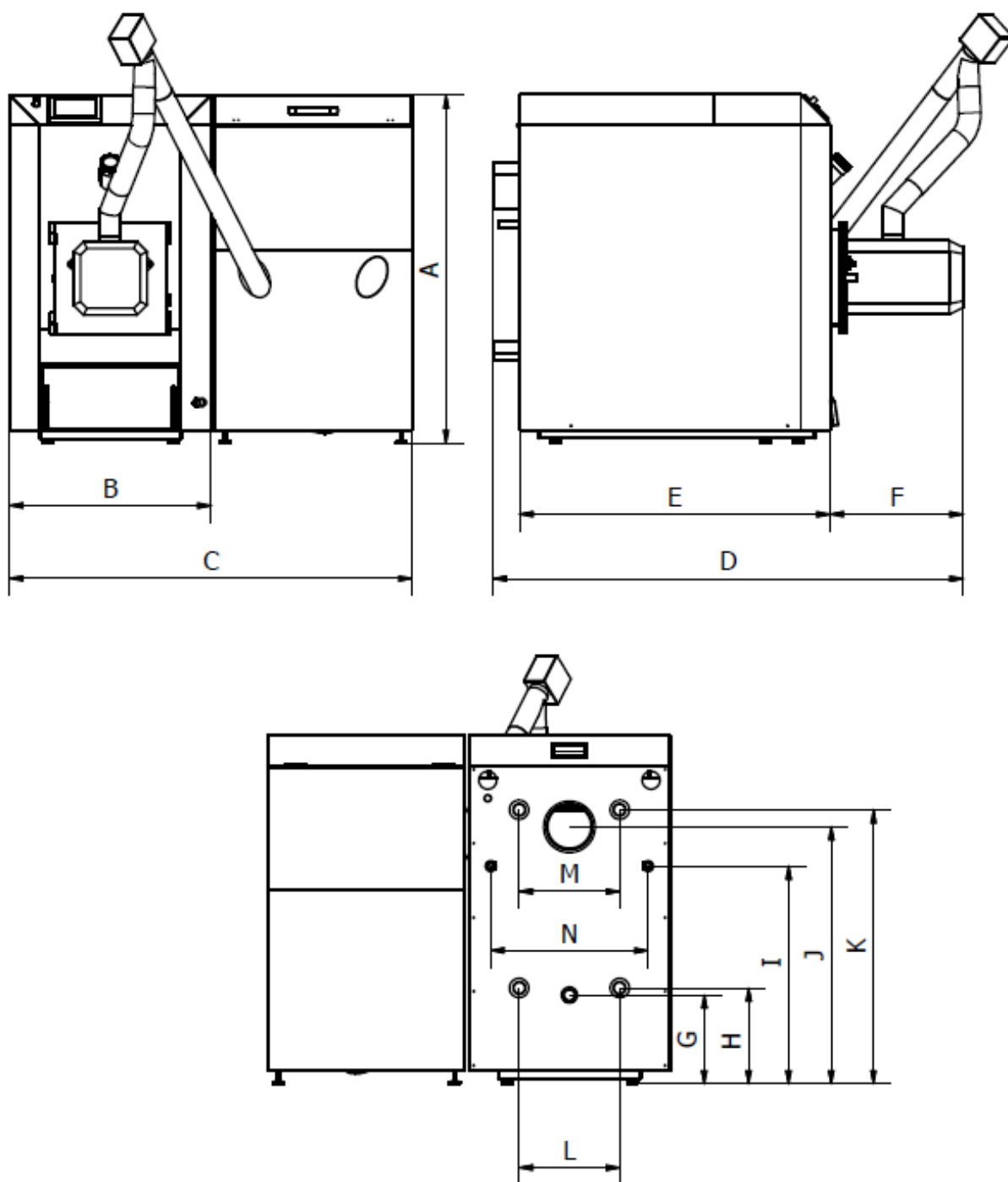
- A - kryza palnika (trójdzielna)
- B - palnik
- C - szuflada popielnika
- D - elementy obudowy kotła:
  - 1-front góra
  - 2-front dół
  - 3-bok prawy
  - 4-przednia góra
  - 5-tylna góra
  - 6-tylna
- E - pulpit sterowniczy z ekranem dotykowym
- F - króćce:
  - 1-zasilający wody grzewczej
  - 2-doprowadzający węzownicy schładzającej
  - 3-wylotowy węzownicy schładzającej
  - 4-spustowy wody grzewczej
  - 5-powrotny wody grzewczej
- G - wylot spalin (czopuch)
- H - elementy obudowy zasobnika paliwa:
  - 1-front
  - 2-bok
  - 3-tył
  - 4-pokrywa
- I - wziernik płomienia
- J - zasobnik paliwa
- K - zewnętrzny podajnik paliwa
- L - otwory do wyprowadzenia przewodów osprzętu kotła





### 3.2. Parametry techniczne

Rysunek nr 3. Wymiary instalacyjne kotłów



**Tabela nr 1. Parametry techniczne kotłów**

Parametr	Jedn.	Nominalna moc kotła [ kW ]				
		15	20	25	30	45
Zakres mocy cieplnej	kW	4,5-15	6-20	7,5-25	9-30	13,5-45
Pojemność zasobnika paliwa	l	188	214	246	415	526
Sprawność dla mocy nominalnej	%	92,2	92,3	92,5	92,6	92,5
Maksymalne ciśnienie robocze	bar	3	3	3	3	3
Wymagany ciąg spalinowy	mbar	0,20-0,30	0,20-0,30	0,20-0,30	0,20-0,30	0,20-0,30
Pojemność wodna kotła	l	78	87	97	143	185
Temperatura spalin przy mocy nominalnej	°C	137	154	130	120	115
Temperatura spalin przy mocy minimalnej	°C	86	93	98	65	58
Strumień masy spalin przy mocy nominalnej	kg/s	0,00764	0,00924	0,01353	0,01769	0,02479
Strumień masy spalin przy mocy minimalnej	kg/s	0,00417	0,00451	0,00728	0,00922	0,00977
Średnica wylotu spalin (czopucha)	mm	130	130	130	150	150
Opór przepływu wody dla $\Delta T = 10$ K	mbar	8,8	9,0	9,2	11,1	19,3
Klasa kotła wg EN 303-5:2012	-	5	5	5	5	5
Zakres ustawień regulatora temp.	°C	50-90	50-90	50-90	50-90	50-90
Minimalna temperatury wody na powrocie do kotła	°C	45	45	45	45	45
Klasa lub rodzaj paliwa	-	Klasa C1 wg EN 303-5:2012, Sprasowane drewno – pelety wykonane zgodnie z PN-EN ISO 17225-2:2014-07				
Napięcie elektryczne	V/Hz	230/50	230/50	230/50	230/50	230/50
Wymagane przyłącze elektryczne	A	6	6	6	6	6
Pobór mocy w stanie gotowości	W	3	3	3	3	3
Pobór mocy przy pracy nominalnej	W	68	70	72	92	116
Pobór mocy przy pracy minimalnej	W	60	62	64	73	75
Max temperatura wody zimnej na wejściu węzownicy schładzającej	°C	10	10	10	10	10
Max ciśnienie wody zimnej na wejściu węzownicy schładzającej	bar	6	6	6	6	6
Max natężenie dźwięku podczas pracy kotła	dB	57,4	58,1	57,1	58,4	58,3

Parametr	Jedn.	Nominalna moc kotła [ kW ]				
		15	20	25	30	45
Wymiar A	mm	990	1050	1120	1170	1330
Wymiar B	mm	575	575	575	730	730
Wymiar C	mm	1140	1140	1140	1460	1460
Wymiar D	mm	1350	1350	1350	1580	1580
Wymiar E	mm	880	880	880	1050	1050
Wymiar F	mm	380	380	380	440	440
Wymiar G	mm	270	270	270	300	300
Wymiar H	mm	290	290	290	315	315
Wymiar I	mm	620	680	750	830	790
Wymiar J	mm	725	785	855	935	1095
Wymiar K	mm	785	845	915	990	1150
Wymiar L	mm	280	280	280	315	315
Wymiar M	mm	280	280	280	315	315
Wymiar N	mm	430	430	430	565	565
Króciec F1	R"	1 1/4 (GW)	1 1/4 (GW)	1 1/4 (GW)	1 1/2 (GW)	1 1/2 (GW)
Króciec F2	R"	3/4 (GW)	3/4 (GW)	3/4 (GW)	3/4 (GW)	3/4 (GW)
Króciec F3	R"	3/4 (GW)	3/4 (GW)	3/4 (GW)	3/4 (GW)	3/4 (GW)
Króciec F4	R"	3/4 (GW)	3/4 (GW)	3/4 (GW)	3/4 (GW)	3/4 (GW)
Króciec F5	R"	1 1/4 (GW)	1 1/4 (GW)	1 1/4 (GW)	1 1/2 (GW)	1 1/2 (GW)

## 4. INSTALACJA KOTŁA

### 4.1. Czynności wstępne przed instalacją kotła

Przed przystąpieniem do instalacji kotła należy sprawdzić:

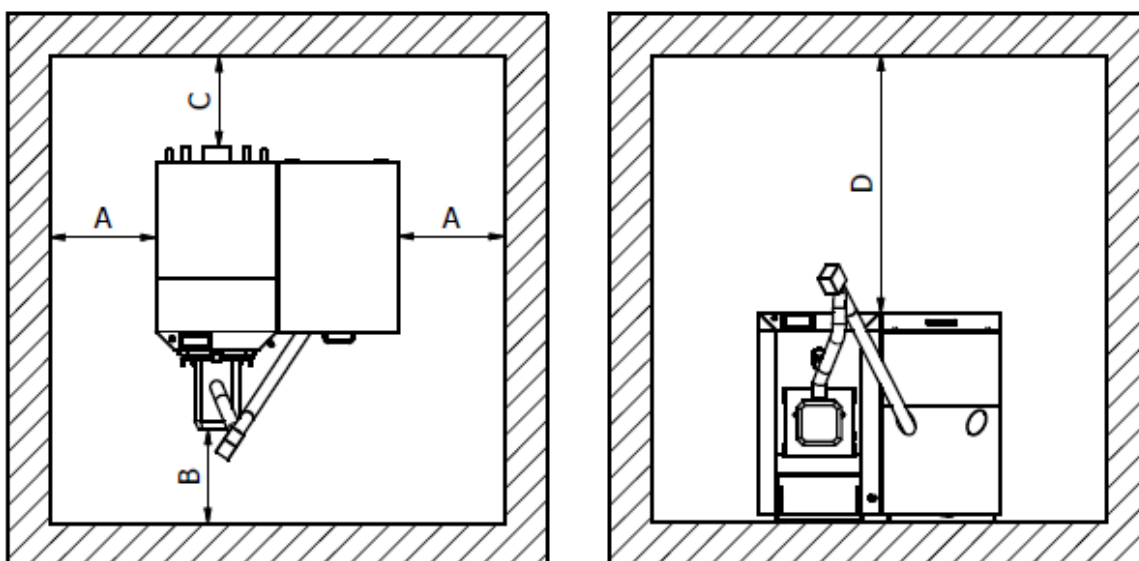
- Czy zakupiony kocioł jest wolny od braków, wad i uszkodzeń mechanicznych spowodowanych np. podczas transportu.
- Czy instalacja centralnego ogrzewania wykonana jest prawidłowo, nie znajdują się w niej zanieczyszczenia, rdza itp., które mogłyby spowodować zakłócenia w działaniu kotła (np. zwiększyć opory przepływu, itp.).
- Czy przewód kominowy został wyposażony we wkład kominowy ze stali kwasoodpornej, czy jest drożny oraz czy istnieje w nim prawidłowy ciąg kominowy.
- Sprawdzić czy w pomieszczeniu w którym umiejscowiony zostanie kocioł, wykonana jest w sposób prawidłowy wentylacja grawitacyjna.
- Sprawdzić czy instalacja elektryczna posiada odpowiednie napięcie (230 V) i czy przewód fazowy (L) jest we właściwym miejscu oraz czy gniazdo posiada sprawny styk ochronny.

### 4.2. Miejsce usytuowania kotła

Kocioł powinien zostać umiejscowiony w odrębnym pomieszczeniu, przeznaczonym tylko i wyłącznie jako pomieszczenie kotłowni. Miejsce to powinno bezwzględnie spełniać wymagania obowiązujących przepisów dotyczących pomieszczeń z przeznaczeniem do montażu w nich urządzeń opalanych właściwym paliwem.

Podłoga pod kotłem powinna zostać wykonana z lekkim spadem w kierunku kratki ściekowej (odpływowej), z materiałów niepalnych i o odpowiedniej wytrzymałości proporcjonalnej do masy kotła. Sam kocioł natomiast powinien być dokładnie wypoziomowany. Usytuowanie urządzenia powinno zostać tak zaplanowane, aby możliwy był swobodny do niego dostęp z każdej strony. Jest to niezbędne dla wszelkiego rodzaju prac obsługowych, serwisowych i konserwacyjnych. Minimalne odległości od ścian, jakie należy zachować podczas ustalania położenia kotła w pomieszczeniu kotłowni przedstawia rysunek poniżej.

**Rysunek nr 4. Minimalne odległości od ścian**



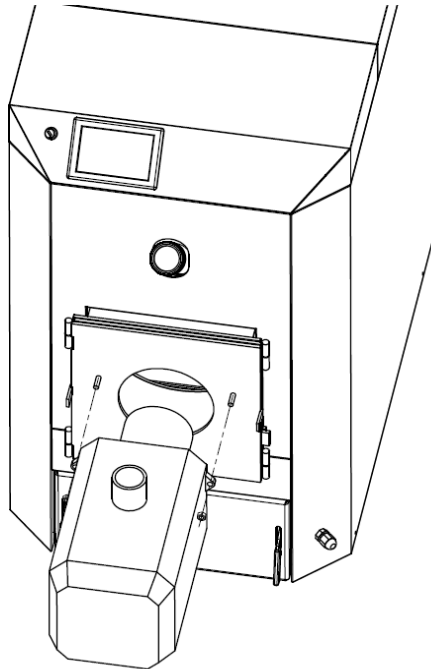
**Tabela nr 2. Minimalne odległości od ścian**

Wymiar	Jedn.	Nominalna moc kotła [ kW ]				
		15	20	25	30	45
A	mm	500	500	500	500	500
B	mm	900	900	900	900	900
C	mm	300	300	300	300	300
D	mm	1510	1450	1380	1330	1170

#### **4.3. Montaż palnika**

Montaż palnika ogranicza się do zamocowania go przy pomocy śrub do drzwi kotła. Szczegóły techniczne (średnice gwintów, odległości itp.) określa precyzyjnie instrukcja obsługi oraz dokumentacja palnika.

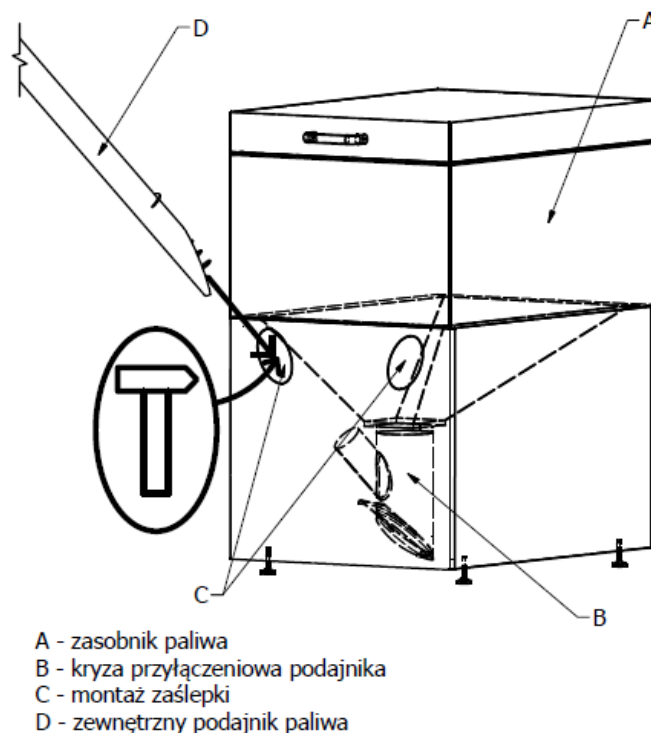
**Rysunek nr 5. Montaż palnika do kotła**



#### **4.4. Montaż zewnętrznego podajnika w zasobniku paliwa**

Dla prawidłowej i wygodnej obsługi całego urządzenia należy określić po której stronie kotła usytuowany ma być zasobnik paliwa. Montaż zewnętrznego podajnika paliwa ogranicza się do usunięcia (np. przy pomocy młoteczka) zaślepki montażowej po odpowiedniej stronie zasobnika paliwa, wsunięciu go w powstały otwór oraz w kryzę przyłączeniową znajdującą się w dolnej części zasobnika za obudową frontową. Pozostaje już tylko połączyć podajnik zewnętrzny z palnikiem za pomocą załączonej w zestawie elastycznej rury spiralnej i podłączyć go w odpowiedni sposób elektrycznie ze sterownikiem kotła.

**Rysunek nr 6. Umiejscowienie podajnika w zasobniku paliwa**



#### 4.5. Wytyczne dotyczące jakości paliwa

Dla prawidłowego, ekologicznego i ekonomicznego działania kotłów typu Bio-max Plus, zaleca się stosowanie paliwa typu pelet spełniającego normę PN-EN ISO 17225-2:2014-07.

Zaleca się stosowanie paliw certyfikowanych, pochodzących z pewnych źródeł. Stosowane paliwa powinny posiadać odpowiednio niską wilgotność i cechować się małą zawartością substancji lotnych. Poniższa tabela przedstawia minimalne wymagania co do jakości paliwa.

**Tabela nr 3. Minimalne wymagania jakości paliwa**

Zawartość wilgoci (w stanie roboczym)	≤ 12%
Zawartość popiołu (w stanie roboczym)	≤ 0,5%
Wartość opałowa	> 17 MJ/kg
Klasa paliwa	C1 wg EN 303-5:2012

Każdorazowo uzupełniając paliwo w zbiorniku należy zwracać szczególną uwagę na zanieczyszczenia mechaniczne (np. kamienie), które mogą doprowadzić do uszkodzenia osprzętu kotła (palnika, podajników, automatycznego systemu odpielania) i awarii, za którą producent urządzeń nie ponosi odpowiedzialności.

#### 4.6. Podłączenie do instalacji wodnej c.o.

Kotły Bio-max Plus są fabrycznie wyposażone w króćce: zasilający i powrotny, króciec spustowy oraz króciec bezpieczeństwa (średnice króćców dla poszczególnych mocy kotłów określa *Tabela nr 1*). Za pomocą tych króćców przy użyciu odpowiednich złączy należy przyłączyć kocioł do instalacji centralnego ogrzewania, z zachowaniem ich przeznaczenia (nie podłączyć odwrotnie zasilania - powrotu, itd.).

W zależności od typu instalacji (układ otwarty czy zamknięty) całość musi zostać wykonana zgodnie z projektem i obowiązującymi przepisami.

- Przed podłączeniem kotła należy dokładnie oczyścić instalację z wszelkich możliwych zanieczyszczeń (brud, rdza itp.).
- Nie stosować na instalacji żadnych magnetyzerów.
- Miedzy kotłem a instalacją c.o. należy zamontować zawory odcinające pozwalające na dokonanie demontażu kotła bez potrzeby spuszczenia wody z całej instalacji.
- W celu ochrony kotła przed zbyt niską temperaturą wody grzewczej na powrocie c.o. (poniżej 45°C) i w wyniku tego przedwczesnej jego korozji należy zamontować zawór mieszający trzy lub czterodrogowy.
- Optymalne wykonanie obiegu c.o. zapewnia uzyskanie różnicy temperatur pomiędzy zasilaniem a powrotem mniejszej lub równej 15°C.
- Na powrocie wody grzewczej z układu c.o., przed pompami należy zamontować filtry wody.

#### **UWAGA!**

**Żadne wyposażenie armatury wodnej nie stanowi fabrycznego wyposażenia kotła. Zakup tych urządzeń i wyposażenie w nie kotła jest całkowicie po stronie Użytkownika.**

Po zainstalowaniu kotła należy:

- Napełnić wodą cały układ grzewczy.
- Starannie odpowietrzyć całą instalację c.o. oraz kocioł. Czynność tę należy powtórzyć kilkakrotnie podczas pierwszych kilku dni pracy całego układu c.o. (zalecane oprócz ręcznego odpowietrzania zastosowanie na układzie stałych odpowietrzników automatycznych).
- Dokładnie sprawdzić szczelność połączenia kotła z układem c.o.

W pomieszczeniu, w którym przewidziany jest montaż pokojowego regulatora temperatury, nie należy na grzejnikach montować zaworów termostatycznych, ponieważ:

- Kontrolę temperatury przejmuje całkowicie regulator współpracujący z pompą c.o. oraz kotłem.
- W przypadku zmiany temperatury nastawionej na regulatorze należałoby każdorazowo korygować nastawienie zaworów termostatycznych.
- W przypadku braku zgodności tego ustawienia, zawory mogą się zamykać i powodować niewłaściwą pracę kotła.
- W pozostałych pomieszczeniach zawory termostatyczne mogą być zainstalowane i można nimi regulować temperaturę wg bieżących potrzeb.

#### 4.7. Wytyczne dotyczące jakości wody

Jakość wody jaką napełniony jest kocioł oraz instalacja ma zasadniczy wpływ na ich żywotność oraz bezproblemową eksploatację. Woda kotłowa o niewłaściwych parametrach powoduje osadzanie się kamienia oraz może powodować powstawanie ognisk korozji, co z

kolei może doprowadzić do awarii urządzeń. Gwarancja kotła nie obejmuje uszkodzeń spowodowanych korozją oraz odkładaniem się kamienia kotłowego. Woda do napełniania kotła oraz całej instalacji grzewczej powinna spełniać wymagania odpowiednich norm i lokalnych przepisów.

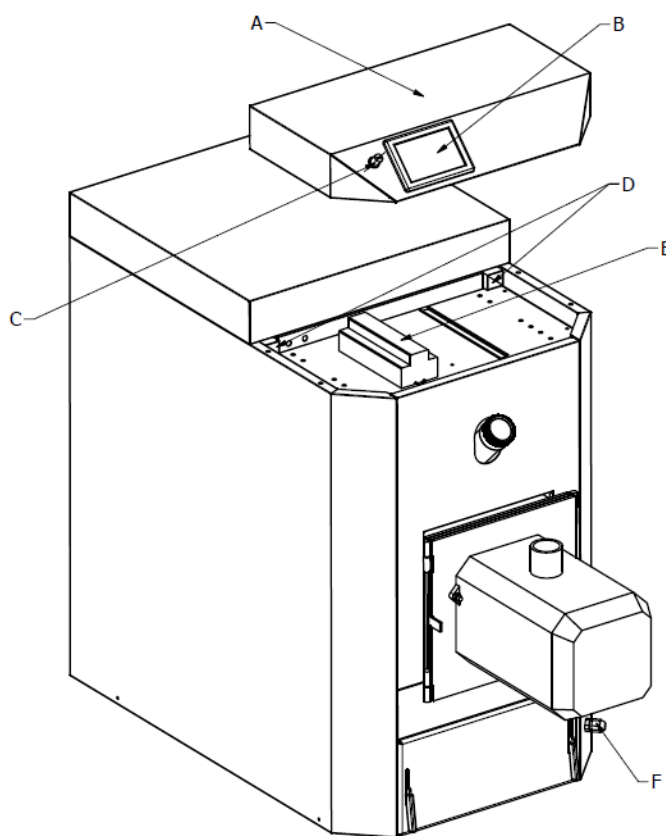
Zastosowana technologia uzdatniania wody przeznaczonej do napełniania kotła i instalacji powinna pozwolić na uzyskanie poniższych parametrów:

- Wartość pH > 8,5
- Twardość całkowita < 20°f
- Zawartość wolnego tlenu < 0,05 mg/l
- Zawartość chlorków < 60 mg/l

#### 4.8. Podłączenie do instalacji elektrycznej

Kotły Bio-max Plus przystosowane są do zasilania z sieci prądu przemiennego 230V / 50 Hz, posiadającej przewód ochronny. Do podłączenia przewodu zasilającego oraz wszelkich urządzeń współpracujących (pompy, zawory mieszające, regulator pokojowy itp.) służy listwa przyłączeniowa sterownika. Szczegóły techniczne, umiejscowienie odpowiednich zacisków przedstawiają poniższe schematy oraz określa instrukcja obsługi wraz z dokumentacją sterownika. Podłączenia przewodu zasilającego oraz pozostałych urządzeń należy dokonać wg oznaczenia na listwie przyłączeniowej, zwracając szczególną uwagę na kolejność styków „L” i „N”.

**Rysunek nr 7. Pulpit sterowniczy z przyłączami**

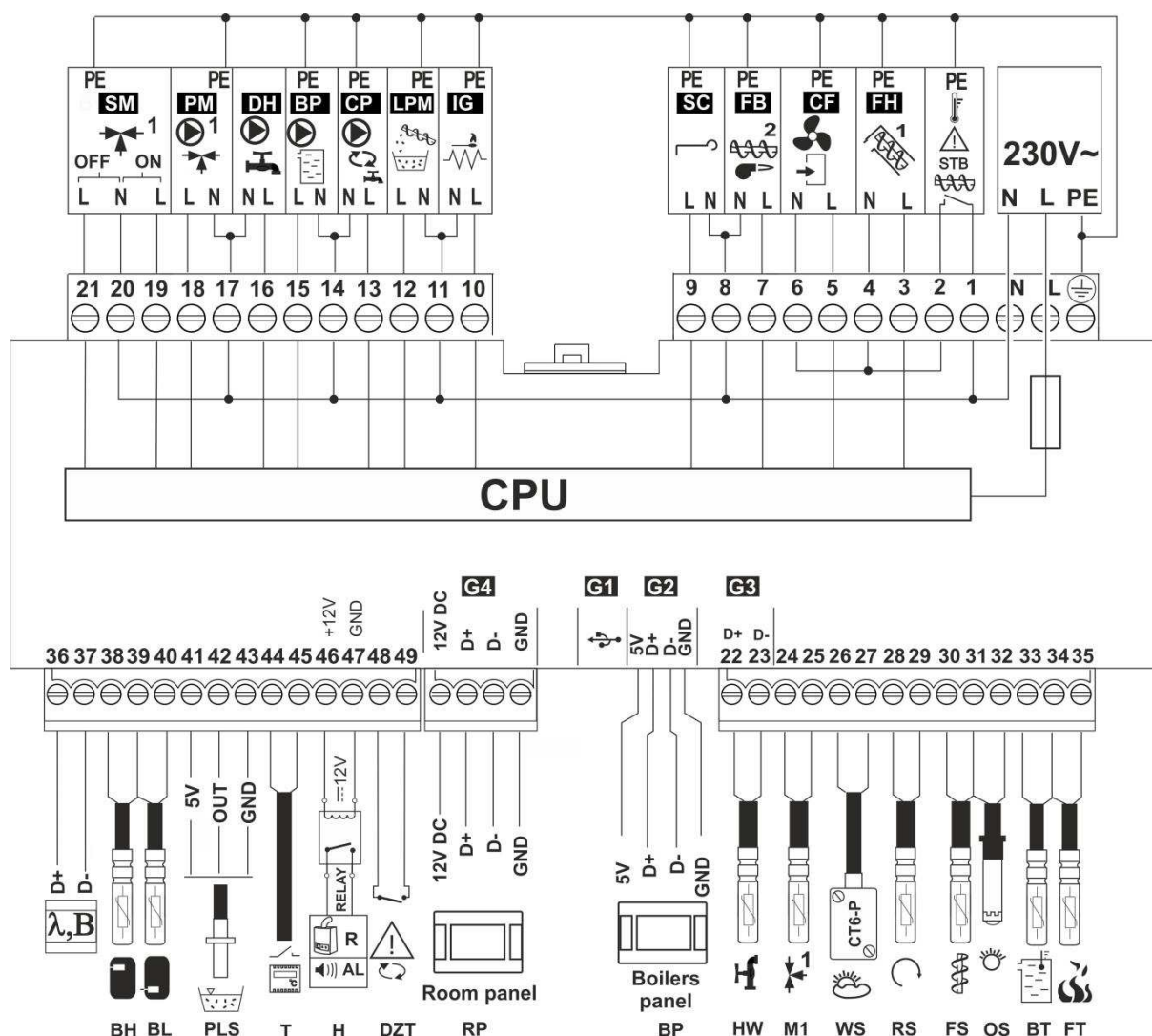


- A - obudowa przednia górna
- B - wyświetlacz z ekranem dotykowym
- C - termostat bezpieczeństwa (STB)
- D - koryto przewodów oprzyrządowania
- E - sterownik
- F - wyjście zasilania palnika

**UWAGA!**

Wszelkie prace związane z podłączeniem elektrycznym kotła może wykonywać tylko i wyłącznie Autoryzowany Serwis Firmowy.

**Rysunek nr 8. Schemat połączeń elektrycznych – ecoMAX860P Standard oraz ecoMAX860P Touch**

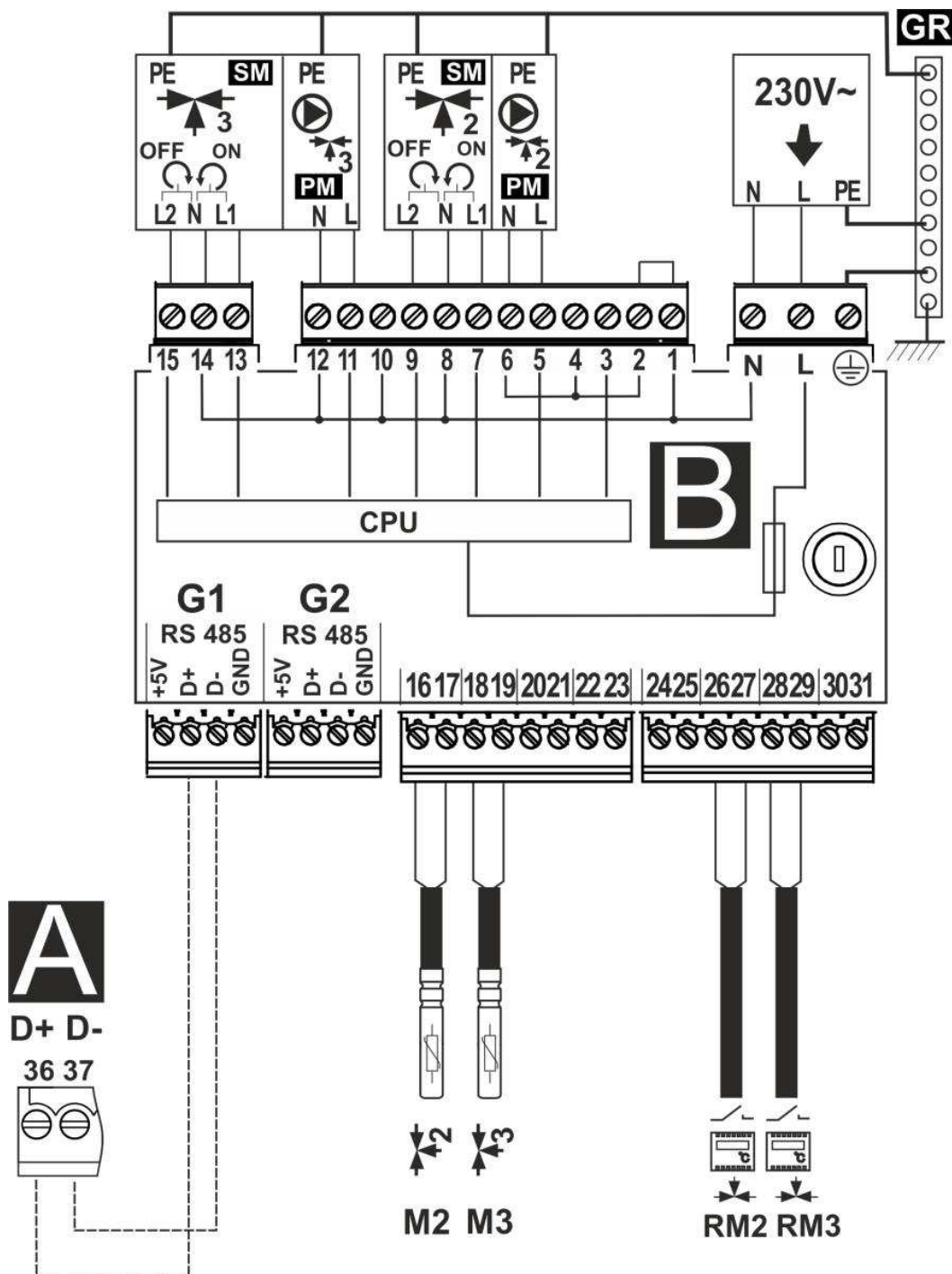


**λ** – moduł sondy Lambda, **B** – moduł do obsługi dodatkowych obiegów grzewczych, **BH** – czujnik temperatury bufora górnego typu CT4, **BL** – czujnik temperatury bufora dolnego typu CT4, **PLS** - czujnik poziomu paliwa, **T** - termostat pokojowy (zwrócić uwagę na zwrotność), **H** – wyjście napięciowe do sterowania kotłem rezerwowym lub do sygnalizacji alarmów, **RELAY** – przekaźnik 12V, **DZT** - czujnik otwarcia drzwi kotła, **RP** - panel pokojowy ecoSTER TOUCH z funkcją termostatu pokojowego, **BP** – panel sterujący, **HW** - czujnik temperatury ciepłej wody użytkowej typu CT4, **M1** - czujnik temperatury obiegu regulowanego (mieszacza 1) typu CT4, **WS** - pogodowy czujnik temperatury typu CT6-P, **RS** - czujnik temperatury wody powracającej do kotła typu CT4, **FS** - czujnik temperatury podajnika typu CT4, **OS** – optyczny czujnik jasności płomienia, **BT** - czujnik temperatury kotła typu CT4, **FT** – czujnik temperatury spalin CT2S.

**L N PE** - zasilanie sieciowe 230V~, **CPU** – sterowanie, **STB** – wejście do ogranicznika temperatury bezpieczeństwa, **FH** – podajnik główny, **CF** - wentylator nadmuchiwy palnika, **FB** – podajnik palnika, **SC** – silnik obrotowy czyszczenia palnika, **IG** – zapalarka, **LPM** - dodatkowy podajnik zewnętrzny, **CP** – pompa cyrkulacji CWU, **BP** – pompa kotła, **DH** – pompa CWU, **PM** – pompa mieszacza, **SM** – siłownik mieszacza.



**Rysunek nr 9. Schemat połączeń elektrycznych – dodatkowy moduł B do regulatorów ecoMAX860P Standard oraz ecoMAX860P Touch**



**M1** – czujnik temperatury obiegu regulowanego (mieszacza 2) typu CT4, **M2** - czujnik temperatury obiegu regulowanego (mieszacza 3) typu CT4, **RM2** – termostat pokojowy mieszacza 2, **RM3** – termostat pokojowy mieszacza 3.

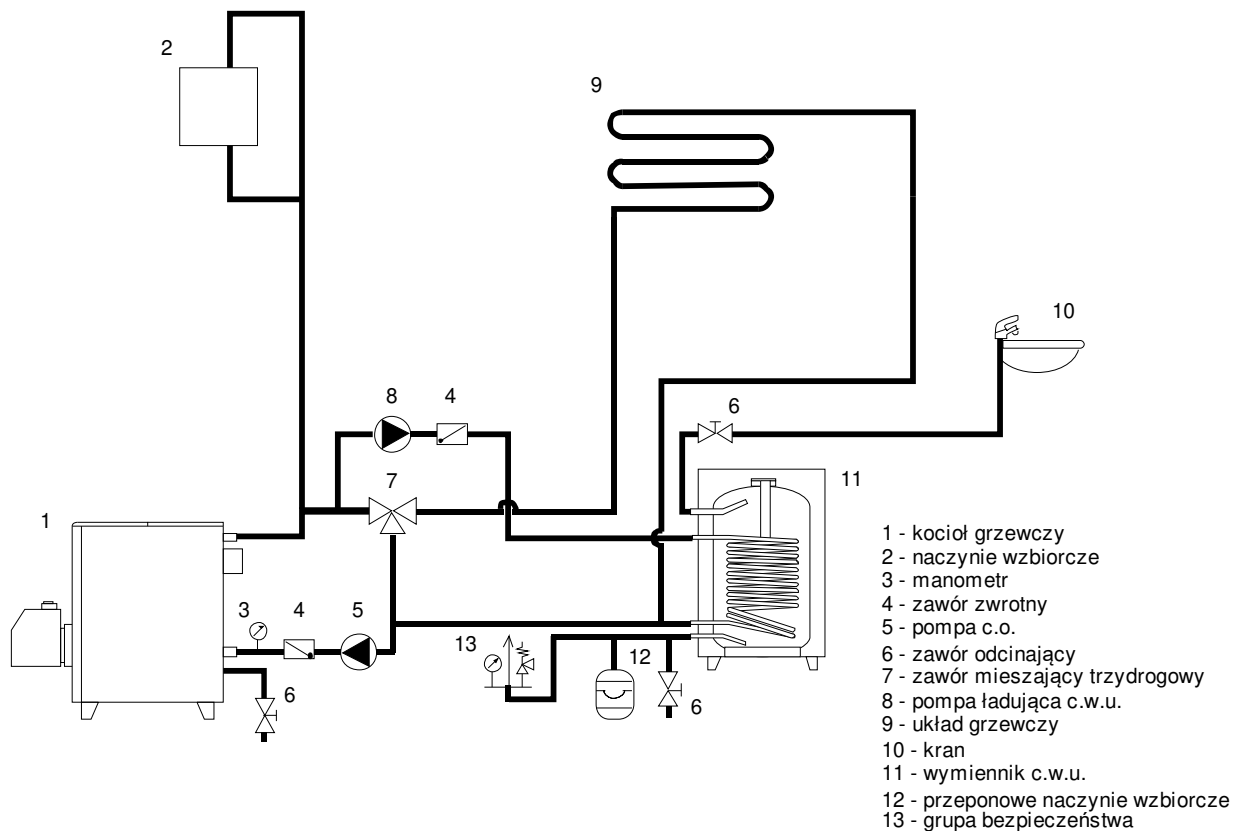
**L N PE** - zasilanie sieciowe 230V~, **GR** – listwa uziemienia, **PM2/PM3** – pompa mieszacza 2/3, **SM2/SM3** – siłownik mieszacza 2/3, **CPU** – sterowanie, **A** – moduł wykonawczy regulatora ecoMAX860P Standard oraz ecoMAX860P Touch.

#### 4.9. Przyłączenie do kotła wymiennika ciepłej wody użytkowej (opcja)

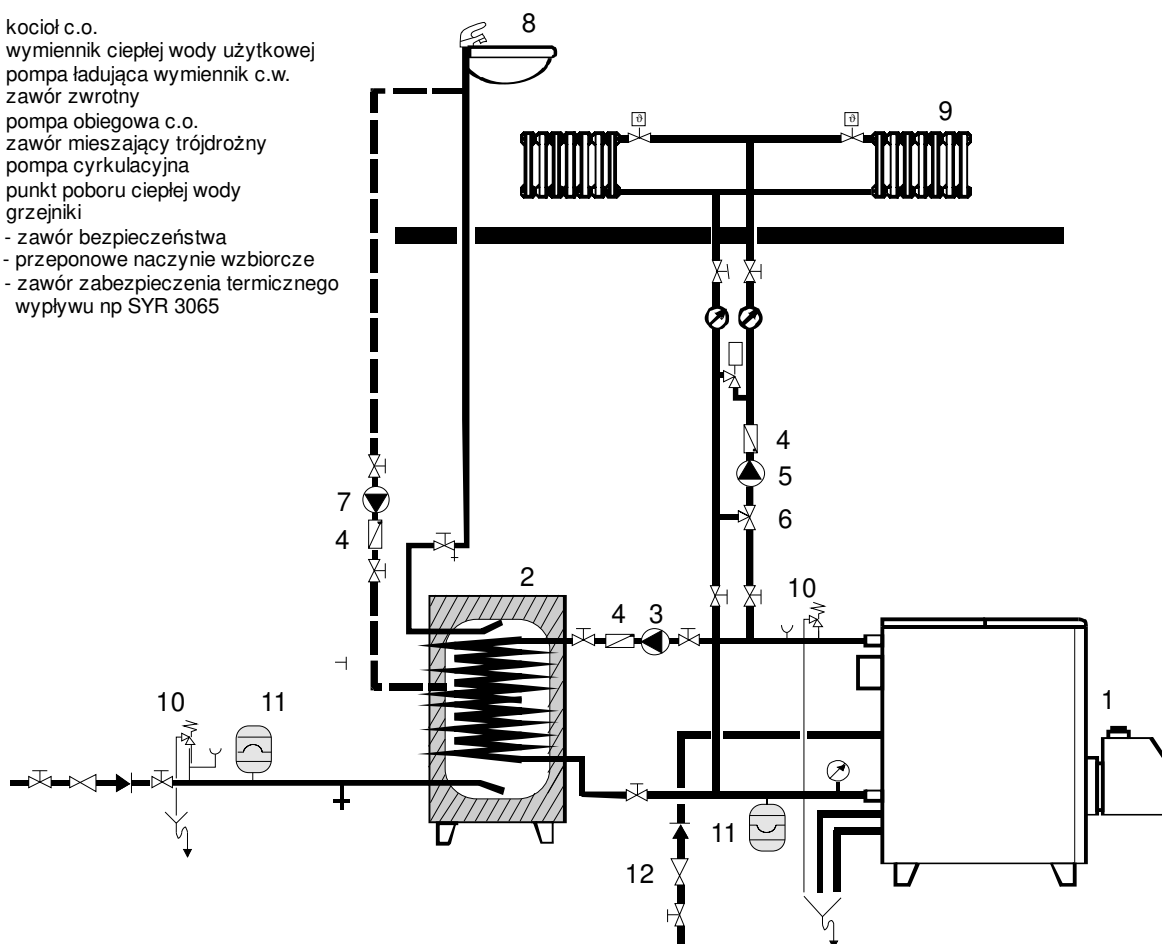
Dobór odpowiedniego wymiennika powinien być oparty na obliczeniach zapotrzebowania ciepłej wody do określonej liczby punktów czerpalnych i ilości mieszkańców. Typ, pojemność oraz wydajność wymiennika powinien określić projektant instalacji posiadający odpowiednie uprawnienia.

Rysunek poniżej przedstawia przykładowy schemat instalacji wymiennika ciepłej wody użytkowej typu LUMO-WCW z kotłem Bio-max Plus.

**Rysunek nr 10. Przykładowe schematy instalacji kotła z wymiennikiem w układzie c.o. otwartym oraz zamkniętym**



- 1 - kocioł c.o.
- 2 - wymiennik ciepłej wody użytkowej
- 3 - pompa ładująca wymiennik c.w.
- 4 - zawór zwrotny
- 5 - pompa obiegowa c.o.
- 6 - zawór mieszający trójdrożny
- 7 - pompa cyrkulacyjna
- 8 - punkt poboru ciepłej wody
- 9 - grzejniki
- 10 - zawór bezpieczeństwa
- 11 - przeponowe naczynie wzbiorcze
- 12 - zawór zabezpieczenia termicznego wypływu np. SYR 3065



#### 4.10. Przyłączenie kotła do instalacji kominowej

Instalacja kominowa odpowiada za prawidłowe odprowadzanie produktów spalania z kotła na zewnątrz budynku w którym usytuowana jest kotłownia. Prawidłowy ciąg kominowy uzależniony jest od wielu czynników, takich jak: różnica temperatur spalin i otoczenia; długości przewodu dymowego, jego kształtu, wielkości przekroju, chropowatości powierzchni, czystości itd.

Właściwy dobór parametrów kominy musi zapewnić wymagany ciąg spalin w zakresie 0,2 – 0,3 mbar. Ciąg kominowy w podanym zakresie zapewni prawidłową pracę urządzenia w podciśnieniu. Zabezpieczy to kocioł przed możliwością przedostania się produktów spalania do pomieszczenia kotłowni oraz koncentracji CO w komorze spalania.

Podczas pracy kotłów typu Bio-max Plus w dolnym zakresie mocy, temperatura spalin może regularnie spadać poniżej 100°C bezpośrednio na wylocie z kotła do zaledwie kilku-kilkunastu stopni na górze kominy. To doprowadzać może do pojawiania się dużej ilości skroplin o agresywnym odczynie w przewodzie kominowym, co wpływa niekorzystnie zarówno na sam przewód kominowy (możliwość pojawiania się plam i „wykwitów” na wewnętrznych ścianach pomieszczeń przylegających bezpośrednio do kominy) oraz na kocioł (korozja). W związku z tym, aby zapobiegać temu wyjątkowo szkodliwemu zjawisku zaleca się stosowanie systemów kominowych niewrażliwych na wilgoć – w tym kominów dwupłaszczowych i wkładów kominowych ze stali kwasoodpornych i nierdzewnych. Przekrój zastosowanego przewodu kominowego musi odpowiadać przekrojowi króćca spalinowego w kotle, natomiast w przypadku zmiany kształtu przekroju nie wolno zmieniać (zmniejszać) jego powierzchni.

Połączenie króćca spalinowego kotła z kominem powinno zostać dokładnie zaizolowane i poprowadzone możliwie jak najkrótszą drogą (nie więcej niż 7 m), z zachowaniem małego kąta wznoszącego ku górze. Należy też unikać ostrych załamań z możliwie małą ilością kolan.

Niedopuszczalne jest instalowanie jakichkolwiek wymienników ciepła, w celu większego wykorzystania ciepła spalin. Wszelkie prace z tym związane, jak i samo pozwolenie na podłączenie kotła do przewodu kominowego muszą zostać ustalone z właściwym zakładem kominiarskim i przez niego wykonane.

#### **UWAGA!**

**Nie wolno podłączać żadnych dodatkowych urządzeń do przewodu kominowego do którego podłączony jest kocioł, ani wykorzystywać go dodatkowo do innych celów (np. wentylacyjnych).**

#### **UWAGA!**

**Instalacja kominowa powinna być wykonana zgodnie z obowiązującymi w danym miejscu zainstalowania kotła obowiązującymi normami i przepisami.**

#### **DROGI UŻYTKOWNIKU!**

**FIRMA LUMO TECHNIKA GRZEWCA NIE PONOSI ODPOWIEDZIALNOŚCI ZA SZKODY WYNIKŁE Z NIEWŁAŚCIWEJ INSTALACJI KOTŁA ORAZ ZA NIEPRZESTRZEGANIE WARUNKÓW I WYTYCZNYCH ZAMIESZCZONYCH W NINIEJSZEJ INSTRUKCJI.**

## **5. EKSPLOATACJA**

### **5.1. Przygotowanie do uruchomienia kotła**

Przed przystąpieniem do pierwszego rozruchu kotła należy raz jeszcze przeprowadzić jego przegląd oraz urządzeń z nim współpracujących, a w szczególności:

- przeprowadzić wewnętrzną kontrolę kotła – kontrola wypełnienia wodą,
- dokonać kontroli ruchomych elementów a w szczególności pracujących pod ciśnieniem, a także pozamykania kryzy frontowej, wyczystek itp.
- przeprowadzić kontrolę wszystkich zaworów (w szczególności zaworów odpowiedzialnych za bezpieczeństwo pracy urządzenia),
- skontrolować stan urządzeń obsługowych, pomiarowych i regulacyjnych, w tym automatyki palnika i kotła,
- przeprowadzić wzrokową kontrolę stanu zewnętrznego kotła – obudowy, izolacji itp.
- dokonać kontroli stanu, poprawności wykonania wszystkich instalacji współpracujących z kotłem – kominowej, wentylacyjnej, elektrycznej i paliwowej,
- skontrolować ciśnienie w instalacji - w razie konieczności uzupełnić je,
- skontrolować spełnienie warunków BHP oraz PPOŻ w miejscu instalacji kotła,
- sprawdzić stan paliwa w zbiorniku oraz w razie konieczności uzupełnić go.

Jeżeli wszystkie wytyczne zostały spełnione, a odpowiedni palnik prawidłowo zamontowany na kotle, można przystąpić do pierwszego uruchomienia urządzenia.

## 5.2. Pierwsze uruchomienie kotła

### **UWAGA!**

**Kocioł wymaga precyzyjnej regulacji!**

**Pierwszego uruchomienia może dokonać tylko i wyłącznie Autoryzowany Serwis Firmowy. Czynność ta jest odpłatna i musi zostać opatrzona przez Serwisanta odpowiednimi wpisami i pieczętkami w Karcie Gwarancyjnej oraz Karcie Pierwszego Uruchomienia oraz potwierdzona podpisem Użytkownika.**

W celu uruchomienia kotła należy:

- Ustawić i podłączyć kocioł zgodnie wytycznymi zawartymi w niniejszej instrukcji.
- Podłączyć palnik, sterownik oraz podajnik paliwa zgodnie z wytycznymi zawartymi w instrukcjach obsługi poszczególnych urządzeń dostarczonych przy ich zakupie.
- Kocioł i instalację napełnić wodą. Całość dokładnie odpowietrzyć. Przed uruchomieniem sprawdzić poprawność działania poszczególnych podzespołów kotła, palnika i instalacji oraz ich szczelność.
- W przypadku zastosowania pompy obiegowej, uruchomić ją.
- Zasypać paliwem zasobnik. Zamknąć pokrywę zwracając szczególną uwagę na szczelność jej przylegania.
- Uruchomić sterownik oraz palnik i postępować zgodnie z danymi zawartymi w instrukcjach obsługi dostarczonymi wraz z nimi przy zakupie.
- Podczas pierwszego uruchomienia kotła może wystąpić zjawisko „pocenia się kotła”. W takim przypadku należy intensywniej prowadzić proces palenia tak, aby uzyskać temperaturę na kotle 70 - 80°C celem wysuszenia i wygrzania kotła oraz przewodu kominowego. Zjawisko to może powtarzać się przez okres ok. 2 tygodni.
- Dla zwiększenia żywotności kotła zaleca się utrzymywanie temperatury wody w kotle na poziomie min. 60°C.
- 

### **UWAGA!**

**W celu uzupełnienia poziomu paliwa w zasobniku zaleca się wyłączenie kotła z trybu pracy.**

**Podczas eksploatacji należy dokonywać bieżących oględzin szczelności kotła, a w szczególności połączenia pomiędzy kotłem a przewodem kominowym oraz zwracać uwagę na utrzymanie właściwego poziomu wody w instalacji.**

### **BARDZO WAŻNE!**

**W trakcie eksploatacji urządzenia niektóre jego elementy (np. czopuch) mogą osiągać wysokie temperatury przekraczające 100°C. Bezpośredni kontakt z nimi może spowodować poważne poparzenia. W związku z tym konieczne jest zachowanie szczególnej ostrożności.**

### **BARDZO WAŻNE!**

**Uzupełnianie zimną wodą może odbywać się tylko i wyłącznie przy wystudzonym bloku kotła. Zabrania się schładzania nagrzanego kotła sprężonym powietrzem i wodą, gdyż grozi to pęknięciem jego bloku.**

### 5.3. Wykluczenia uruchomienia kotła

Uruchamianie kotła zabronione jest w przypadku gdy:

- Jeżeli jest to wymagane nie został dokonany odbiór przez jednostkę UDT.
- Występują uszkodzenia lub usterki w działaniu palnika, podajnika paliwa lub sterownika kotła.
- Stwierdzono nieprawidłowość w działaniu systemu odprowadzania spalin.
- W kotle brak jest wody lub jest jej zbyt mało.
- Stwierdzono nieprawidłowości w działaniu któregośkolwiek urządzenia w armaturze zabezpieczającej lub pomiarowej.
- Występuje ryzyko wybuchu pożaru lub inne zagrażające zdrowiu lub życiu osób.

## 6. PRZEGLĄDY I KONSERWACJE

### **BARDZO WAŻNE!**

**Przed przystąpieniem do jakichkolwiek czynności konserwacyjnych należy bezwzględnie odłączyć kocioł wraz z osprzętem od zasilania elektrycznego i w razie konieczności odczekać do ich całkowitego wystudzenia.**

### 6.1. Ogólne wytyczne

- Zaleca się przynajmniej raz w roku, najlepiej przed sezonem grzewczym dokonywać całkowitego przeglądu i konserwacji kotła wraz z osprzętem.
- Wszelkie naprawy, przeglądy, konserwacje i regulacje powinien wykonywać wyłącznie Autoryzowany Serwis Firmowy.
- Przy każdym przeglądzie i konserwacji urządzenia należy sprawdzać prawidłowość działania wszystkich układów zabezpieczających oraz szczelność instalacji wodnej, systemu odprowadzania spalin oraz układu wentylacji.
- Powyższe czynności nie wchodzi w zakres napraw gwarancyjnych.
- Należy zawsze dbać o względną czystość i porządek w kotłowni.
- W przypadku stwierdzenia jakichkolwiek nieprawidłowości w działaniu kotła, palnika, sterownika, czy jakiegokolwiek wyposażenia kotłowni szczególnie mającego wpływ na bezpieczeństwo użytkownika należy je bezwzględnie natychmiastowo usunąć, lub wezwać Autoryzowany Serwis Firmowy w celu dokonania naprawy.

### 6.2. Czynności konserwacyjne dopuszczone do wykonywania przez użytkownika

Użytkownik urządzenia we własnym zakresie powinien:

- Okresowo, co najmniej raz w roku oczyszczać filtry wodne.
- Co 3 miesiące kontrolować i w razie potrzeby uzupełniać poziom wody w instalacji c.o.
- Odpowietrzać, jeżeli zaistnieje taka konieczność instalację c.o. oraz kocioł.
- Co 3 miesiące dokonać czyszczenia powierzchni wymiennika kotła oraz paleniska palnika.
- Utrzymywać w należytej czystości pomieszczenie, w którym zainstalowany jest kocioł i nie wykorzystywać go do innych celów.

- Raz na dwa dni kontrolować, aby w zbiorniku zachowany był prawidłowy poziom paliwa.
- Regularnie, przynajmniej raz w tygodniu kontrolować pojemnik z popiołem i w razie potrzeby opróżniać jego zawartość.

### 6.3. Czynności konserwacyjne przeprowadzane przez Serwis Firmowy

#### **UWAGA!**

**Wszystkie czynności opisane w niniejszym punkcie dotyczą tylko i wyłącznie Autoryzowanego Serwisu Firmowego!**

**Regularna i fachowa konserwacja kotła jest warunkiem koniecznym dla prawidłowej i niezawodnej jego pracy, przyczynia się do optymalnego zużycia paliwa i chroni środowisko naturalne przed szkodliwym działaniem procesów zachodzących w trakcie spalania.**

#### 6.3.1. Zalecany czasokres i zakres przeprowadzanych czynności serwisowych

Raz w roku (co 12 miesięcy):

- Kontrola działania urządzeń regulacyjnych i zabezpieczających, w tym zaworu bezpieczeństwa i STB.
- Kontrola układu wentylacyjnego.
- Kontrola szczelności i przylegania drzwiczek, wyczystek i sprawności sznurów uszczelniających.
- Kontrola elementów izolacyjnych kotła.
- Analiza spalin.
- Czyszczenie części spalinowej wymiennika kotła.
- Sprawdzenie czystości i stanu technicznego elementów palnika w tym w szczególności: paleniska, motoreduktorów, wentylatora, fotokomórki, grzałki, rury spadowej oraz spirali podajnika zewnętrznego i wewnętrznego.
- Regulacja palnika i kontrola nastaw automatyki kotła i palnika.

#### **UWAGA!**

**Przewody spalinowe i wentylacyjne podlegają okresowej kontroli i czyszczeniu przez WYKWALIFIKOWANY ZAKŁAD KOMINARSKI. Wymaga się, aby czynność ta była przeprowadzana co 3 miesiące (Rozporządzenie MSWiA z dnia 7 czerwca 2010 roku w sprawie ochrony P-POŻ budynków, innych obiektów budowlanych i terenów – Dz. U. nr 109 poz. 719 z 2010 r. ).**

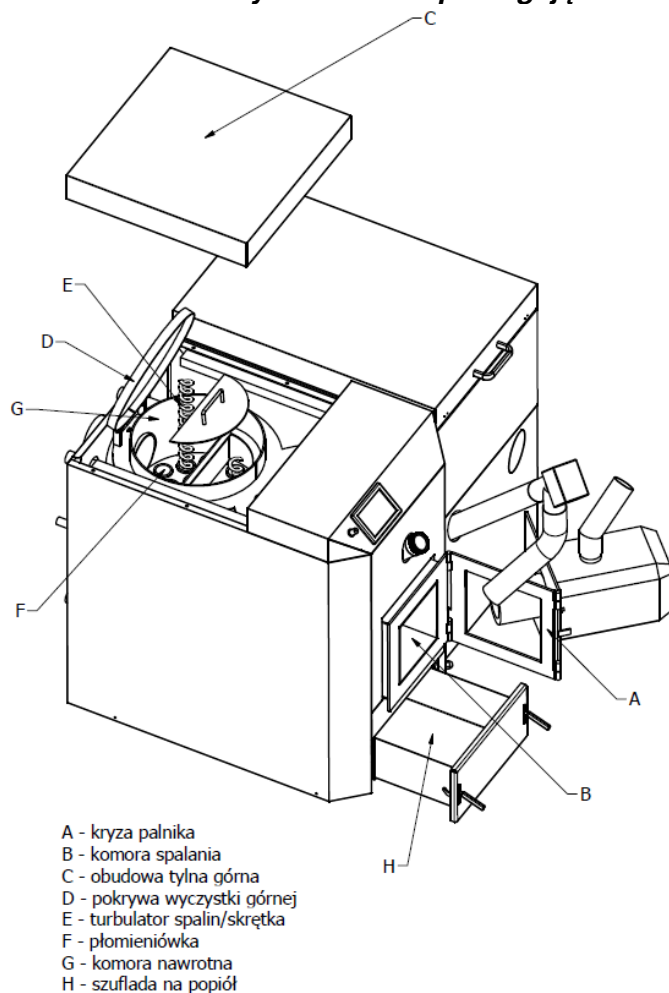
#### 6.3.2. Konserwacja bloku kotła

Dla zapewnienia całkowitego spalania paliwa oraz zachowania optymalnej sprawności kotła, zaleca się utrzymanie ścianek komory spalania, płomieniówek wymiennika ciepła oraz komór nawrotnych w należytej czystości. W tym celu należy:

- Wyłączyć palnik, pompy oraz zasilanie elektryczne na pulpicie sterowniczym. Wyjąć wtyczkę przewodu zasilającego z gniazda sieci elektrycznej.
- Rozłączyć wtyczki łączące elektrycznie palnik z kotłem.

- W razie potrzeby zdemontować palnik. Konserwacja i regulacja palnika stanowi osobną czynność i sprecyzowana jest w instrukcji obsługi i użytkownika dostarczonej wraz z palnikiem.
- Otworzyć kryzę przednią po uprzednim zdemontowaniu śruby blokującej umożliwiając swobodny dostęp do komory spalania.
- Zdjąć obudowę górną i otworzyć wyczystkę górną kotła.
- Wyjąć turbulatory spalin (skrętki) z płomieniówek. Okrągłą szczotką stalową na wyciorze dokładnie oczyścić płomieniówki i komorę nawrotną z zanieczyszczeń.
- Przy pomocy szczotki stalowej dokładnie oczyścić komorę spalania z zanieczyszczeń.
- Sprawdzić stan uszczelnień kryzy przedniej.
- Oczyścić turbulatory spalin za pomocą szczotki stalowej, umieścić je z powrotem w płomieniówkach. Zmontować elementy kotła w kolejności odwrotnej do opisanej powyżej.
- Opróżnić szufladę z popiołu i nagromadzonych w wyniku czyszczenia kotła osadów.

**Rysunek nr 11. Elementy bloku kotła podlegające konserwacji**



### 6.3.3. Konserwacja palnika

Czynności konserwacyjne palnika oraz sposób ich przeprowadzania szczegółowo opisuje instrukcja obsługi dostarczana wraz z palnikiem. Należy bezwzględnie zastosować się do zaleceń producenta. Po zakończonych pracach, należy zamocować palnik z powrotem na kotle.



**UWAGA!**

**Każdorazowo przed ponownym uruchomieniem kotła należy sprawdzić prawidłowość montażu śruby zabezpieczającej kryzy przedniej palnika oraz wyczystki .**

Regulację palnika należy przeprowadzić zgodnie z wytycznymi jego producenta, zwracając też szczególną uwagę na to, aby uzyskane, końcowe parametry spalania (całkowita sprawność, temperatura spalin itd. ) były zgodne z parametrami podanymi w tabeli nr 1 niniejszej instrukcji.

#### **6.4. Sprawdzenie działania podzespołów kotła**

**UWAGA!**

**Wszystkie czynności opisane w niniejszym punkcie dotyczą tylko i wyłącznie Autoryzowanego Serwisu Firmowego.**

##### **6.4.1. Ogólne wytyczne**

Podczas każdego przeglądu i konserwacji kotła oraz palnika należy sprawdzić prawidłowość działania układów zabezpieczających oraz szczelność armatury wodnej i zabezpieczającej.

Kocioł podczas produkcji jak i po wykonaniu poddawany jest kontrolom jakościowym częściowym i kompleksowej kontroli końcowej. Pomimo tych czynności w przypadku wystąpienia trudności z uruchomieniem kotła, należy sprawdzić:

- Czy na zaciskach jest napięcie sieciowe 230 V / 50 Hz i czy kolejność styków „L” i „N” jest zgodna z oznaczeniem na listwie przyłączeniowej pulpitu sterowniczego kotła.
- Czy do palnika dostarczane jest paliwo zgodnie z wartościami podawanymi przez producenta palnika.
- Czy połączenia elektryczne pulpitu sterowniczego, palnika oraz osprzętu kotła są prawidłowe.

##### **6.4.2. Sprawdzenie działania zabezpieczenia przed przekroczeniem dopuszczalnej temperatury wody grzewczej**

Aby sprawdzić poprawność działania termostatu zabezpieczającego górną, graniczną temperaturę wody grzewczej w kotle (STB) należy postąpić zgodnie z opisanymi poniżej czynnościami:

- Uruchomić kocioł. Nastawić maksymalną temperaturę wody grzewczej na kotle.
- Wyjąć czujnik termostatu regulacyjnego sterownika z kapilary na kotle, tym samym pozostawiając na swoim miejscu w kapilarze jedynie czujnik termostatu bezpieczeństwa (STB).
- Pozwolić na pracę kotła w tym stanie tak długo, aż nie zostanie przekroczona maksymalna nastawiona temperatura i nie nastąpi jego awaryjne zatrzymanie.
- Po wystudzeniu kotła należy odkręcić kapsel pokrywy termostatu bezpieczeństwa i wcisnąć czerwony przycisk znajdujący się tuż pod nim. Kocioł sam powinien podjąć na nowo pracę.

### **6.4.3. Sprawdzenie działania regulatorów temperatury wody grzewczej**

Sprawdzenie termostatu regulacyjnego wody grzewczej polega na ustawieniu wybranej temperatury (najlepiej na dwóch skrajnych pozycjach – najniższej i najwyższej) i porównaniu osiągniętych wartości ze wskazaniem na termometrze.

### **6.4.4. Sprawdzenie działania urządzeń zabezpieczających palnika**

Sposoby przeprowadzania kontroli poprawnego działania urządzeń zabezpieczających w palniku szczegółowo opisują instrukcje obsługi dostarczane wraz z nim przy zakupie. Podczas tych prób należy bezwzględnie zastosować się do zaleceń producenta.

Wszelkiego typu awarie spowodowane nieprawidłową pracą palnika lub zamierzonymi próbami wywołania awarii wyświetlane będą na pulpicie sterowniczym. Po usunięciu usterki wyświetlana usterka zgaśnie samoczynnie.

## **7. Wybrane zagadnienia BHP i PPOŻ**

- Przed pierwszym uruchomieniem kotła konieczne należy zapoznać się z niniejszą dokumentacją techniczno – ruchową.
- Stosowanie jakichkolwiek środków w celu rozpalania paliwa jest surowo zabronione.
- Nie wolno otwierać ani manipulować przy żadnych urządzeniach lub osprzęcie będącym pod napięciem elektrycznym.
- Pomieszczenie, w którym znajduje się kocioł oraz paliwo należy bezwzględnie wyposażać w sprzęt ppoż.
- Uniemożliwić dostęp osobom postronnym i dzieciom do miejsca w którym jest zainstalowany i pracuje kocioł.
- Przestrzegać, aby obsługą urządzeń instalacji grzewczej zajmowały się tylko i wyłącznie osoby odpowiednio przeszkolone i upoważnione do tych czynności.
- Okresowo kontrolować stany wszystkich instalacji w tym także elektrycznej i kominowej.
- Nie odcinać i nie zakłócać cyrkulacji powietrza w systemie kratki wentylacyjnych.
- Okresowo kontrolować lub zlecać kontrolę stanu spalin i w razie konieczności dokonywać przeprowadzać regulację palnika i kotła (szczególnie podczas zmiany producenta paliwa).
- Przed przystąpieniem do jakichkolwiek czynności konserwacyjnych bezwzględnie odłączyć kocioł wraz z osprzętem od sieci elektrycznej.
- Wszelkie zauważone nieprawidłowości lub usterki zgłaszać odpowiednim osobom.
- W miejscu instalacji kotła zawsze dbać o ład i porządek.
- W razie takiej konieczności używać tylko i wyłącznie gaśnic proszkowych lub śniegowych.

## **8. Przykładowe usterki oraz sposoby ich usuwania**

Szczegółowy wykaz typowych usterek mogących wystąpić po stronie sterownika i palnika oraz sposoby ich rozwiązywania zawiera osobna instrukcja dostarczona wraz z nimi przy zakupie. Natomiast tabela poniżej przedstawia kilka możliwych przykładowych stanów awaryjnych mogących wystąpić po stronie kotła.

L.p.	Rodzaj usterki	Możliwa przyczyna	Sposób usunięcia
1.	Brak jakichkolwiek odczytów na wyświetlaczu sterownika kotła	<ul style="list-style-type: none"> <li>▪ Brak zasilania</li> <li>▪ Nieprawidłowe podłączenie wtyczek i przewodów sterownika</li> <li>▪ Zawilgocenie sterownika</li> <li>▪ Uszkodzony wyświetlacz</li> </ul>	<ul style="list-style-type: none"> <li>▪ Sprawdzić podłączenie kotła do zasilania elektrycznego</li> <li>▪ Sprawdzić poprawność zamontowania wtyczek i podłączenia sterownika</li> <li>▪ Wymiana / naprawa sterownika</li> </ul>
2.	Nie osiąganie zadanej temperatury przez kocioł	<ul style="list-style-type: none"> <li>▪ Niewłaściwie dobrany kocioł w stosunku do ogrzewanej powierzchni budynku</li> <li>▪ Uszkodzony któryś z czujników kotła</li> <li>▪ Nieprawidłowo umieszczony w kapilarze czujnik temperatury kotła</li> <li>▪ Ustawiona zbyt niska moc kotła</li> </ul>	<ul style="list-style-type: none"> <li>▪ Sprawdzić poprawność doboru kotła</li> <li>▪ Sprawdzić czujniki</li> <li>▪ Skontrolować umiejscowienie czujnika temperatury kotła</li> <li>▪ Sprawdzić i w razie potrzeby skorygować nastawy palnika</li> </ul>
3.	Wydobywający się dym z kotła	<ul style="list-style-type: none"> <li>▪ Niedrożny przewód kominowy</li> <li>▪ Niedrożne połączenie pomiędzy kotłem a przewodem kominowym</li> <li>▪ Zanieczyszczony wymiennik kotła</li> <li>▪ Uszkodzone lub wyeksploatowane sznury i uszczelnienia kotła</li> </ul>	<ul style="list-style-type: none"> <li>▪ Udrożnić przewody kominowe i spalinowe</li> <li>▪ Skontrolować i w razie potrzeby wymienić sznury i uszczelnienia kotła</li> </ul>