

KOCIOŁ Z PODAJNIKIEM ŚLIMAKOWYM | NA EKOGROSZEK

VULCANUS PLUS

ECO FRIENDLY

LUMO[®]
TECHNIKA GRZEWCZA

ROZWIĄZANIA PRZYJAZNE
ŚRODOWISKU

ECO
DESIGN

5
klasa

PN-EN 303-5:2012

GWARANCJA

36

MIESIĘCY

SPRAWNOŚĆ

92-94%

CIEPLNA

ELEKTRONICZNY



STEROWNIK

IZOLACJA

50mm

CIEPLNA

ATESTOWANA



BLACHA



35
LAT

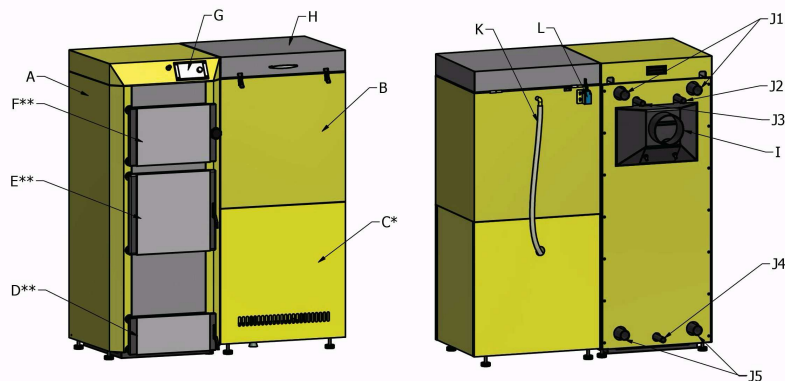
DOŚWIADCZENIA

Krosno, ul. Główna 51B
62-050 Mosina
tel/fax +48 61 813 65 25
email: sprzedaz@lumo.com.pl
www.lumo.com.pl

VULCANUS PLUS

ECO FRIENDLY

Stalowe, wodne kotły grzewcze typu Vulcanus Plus i Vulcanus Plus Eco współpracujące z palnikami retortowymi II generacji, stanowią najnowocześniejsze rozwiązanie w dziedzinie urządzeń grzewczych przystosowanych do opalania węglem kamiennym sortymentu groszek. Są one doskonałym źródłem ciepła dla ogrzewania domów, pomieszczeń warsztatowych oraz innych obiektów o mniejszej kubaturze, spełniając przy tym wymagania użytkowników oczekujących od nowoczesnego kotła minimum czynności obsługowych (automatyczny system podawania paliwa oraz podtrzymania płomienia), wysokiego komfortu pracy oraz niskich kosztów eksploatacji. Wszystkie kotły wyposażone są standardowo w zasobnik paliwa o dużej pojemności gwarantujący dłuższy czas pracy kotła bez konieczności uzupełniania paliwa (3 – 6 dni). Kotły, które przeznaczone są do pracy w zamkniętym układzie centralnego ogrzewania mogą być wyposażone opcjonalnie w węzownicę schładzającą blok wodny wraz z zabezpieczeniem termicznym wypływu. Cechą charakterystyczną kotłów typu Vulcanus Plus i Vulcanus Plus Eco jest bardzo niska emisja substancji szkodliwych oraz pyłów w spalinach, która jest znacznie mniejsza od wartości dopuszczalnych dla grupy kotłów na paliwa stałe co czyni je urządzeniami w pełni ekonomicznymi i ekologicznymi. Każdy kocioł w wersji standardowej jest urządzeniem grzewczym jednofunkcyjnym, jednakże po przyłączeniu do niego wymiennika ciepłej wody użytkowej (np. typu LUMO-WCW) doskonale nadaje się także do przygotowywania ciepłej wody użytkowej.

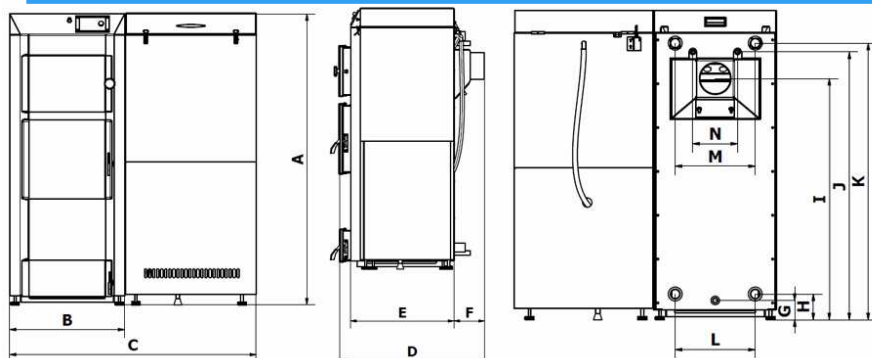


- A - kocioł
- B - zasobnik
- C* - osłona podajnika paliwa
- D** - drzwi szuflady popielnika
- E** - drzwi komory spalania
- F** - drzwi wyczystki
- G - pulpit sterowniczy
- H - pokrywa zasobnika paliwa
- I - wylot spalin (czopuch)
- J - króćce:
 - 1 - zasilający wody grzewczej
 - 2 - doprowadzający węzownicy schładzającej (opcja)
 - 3 - wylotowy węzownicy schładzającej (opcja)
 - 4 - spustowy wody grzewczej
 - 5 - powrotny wody grzewczej
- K - przewód wyrównania ciśnienia
- L - wyłącznik krańcowy

* - dotyczy wersji Vulcanus Plus

** - osłony dostępne w wersji Vulcanus Plus

Parametry	Jednostki	Znamionowa moc kotła [kW]	
Zakres mocy cieplnej	kW	5,4 - 18	7,5 - 25
Pojemność zasobnika paliwa	l	240	320
Wymagany ciąg kominowy	mbar	0,15 - 0,30	
Temperatura spalin (moc nominalna)	°C	96	109
Sprawność kotła (moc nominalna)	%	94,5	92,5
Rodzaj paliwa	-	Klasa a wg PN-EN 303-5:2012	
Maksymalne ciśnienie pracy	MPa/bar	0,3/3	
Maksymalna temperatura pracy	°C	90	
Średnica króćca wylotu spalin	mm	Ø150	
Średnica króćca zasilania (Kz)	R"	1 1/2 GW	
Średnica króćca powrotu (Kp)	R"	1 1/2 GW	
Średnica króćca spustowego (Ks)	R"	3/4 GW	
Średnica króćca węzownicy * (opcja)	R"	3/4 GW	
Pojemność wodna kotła	l	100	115
Masa kotła (bez wody)	kg	420	490
Napięcie elektryczne	V/Hz	230/50	
Wymiar A	mm	1450	1450
Wymiar B	mm	570	570
Wymiar C	mm	1230	1230
Wymiar D	mm	800	920
Wymiar E	mm	580	700
Wymiar F	mm	170	170
Wymiar G	mm	90	90
Wymiar H	mm	120	120
Wymiar I	mm	1130	1130
Wymiar J	mm	1260	1260
Wymiar K	mm	1300	1300
Wymiar L	mm	380	380
Wymiar M	mm	380	380
Wymiar N	mm	210	219



LUMO[®]
TECHNIKA GRZEWICZA

Krosno, ul. Główna 51B
62-050 Mosina
tel/fax +48 61 813 65 25
email: sprzedaz@lumo.com.pl
www.lumo.com.pl